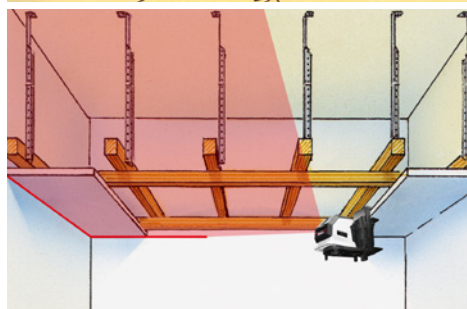
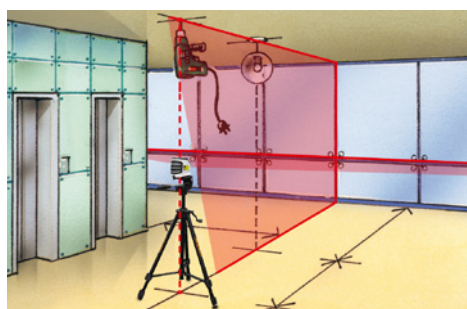


MasterCross-Laser 2P



Kreuzlinien-Laser mit 2 gut sichtbaren Laserlinien, Lotfunktion und integriertem Handempfänger-Modus

Rev.0316

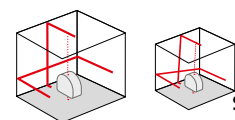


- **PowerBright-Laser⁺**: Spezielle Hochleistungs-Laserdioden erzeugen extrem sichtbare Laserlinien
- Die **2 gut sichtbaren Laserlinien** eignen sich hervorragend zum Ausrichten von Fliesen, Ständerwerk, Fenster, Türen etc.
- Zusätzlicher Lotlaser oben und unten
- Mit der **magnetischen Klemm- und Wandhalterung** ist das Gerät einzeln, in Kombination sowohl horizontal und vertikal einsetzbar.
- Ideal zur horizontalen und vertikalen **Befestigung an Trockenbauprofilen**
- **Automatic Level**: Automatische Ausrichtung durch magnetisch gedämpftes Pendelsystem
- Die **zusätzliche Neigungsfunktion** erlaubt das Anlegen von Gefällen.
- **Einzeln schaltbare** Laserlinien und Lotlaser
- **Out-Of-Level**: Durch optische Signale wird angezeigt, wenn sich das Gerät außerhalb des Nivellierbereichs befindet.
- **RX-Ready**: Der integrierte Handempfänger-Modus ermöglicht das Erkennen der Laserlinien mit dem optionalen Laserempfänger bis 40 m Reichweite – ideal für alle Innen- und Außenanwendungen.
- **Transport Lock**: Eine Pendelarretierung schützt das Gerät beim Transport.
- **Einfache einheitliche Bedienung**

TECHNISCHE DATEN

GENAUIGKEIT 2 mm auf 10 m
SELBSTNIVELLIERBEREICH ± 3°
ARBEITSBEREICH (von Raumhelligkeit abhängig) 20 m
NIVELLIERUNG automatisch
LASERWELLENLÄNGE 635 nm
LASER Linienlaser Klasse 2 < 1 mW
STROMVERSORGUNG 4 x 1,5V Typ AA, ca. 8h Betriebsdauer
ARBEITSTEMPERATUR 0°C ... +50°C
LAGERTEMPERATUR -10°C ... +70°C
GEWICHT MCL 2P inkl. Batterien 560 g (ohne Wandhalterung)
ABMESSUNGEN MCL 2P 66 x 100 x 125 mm (B x H x T)

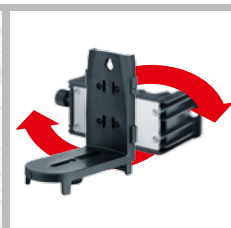
1H 1V 2P



Zusätzlicher Lotlaser oben und unten



Einfaches Verstellen von Höhe und Position des Messgerätes



Zur horizontalen und vertikalen Befestigung



MasterCross-Laser 2P

inklusive Tragekoffer
+ Klemm- und Wandhalterung
+ Batterien

Verpackungsgröße (B x H x T)
340 x 275 x 123 mm

ARTIKEL	ARTIKEL-NR	EAN-CODE	VE
MasterCross-Laser 2P	031.360A	4 021563 695379	1

