

Laserliner

VarioStand L 300 cm



Hochwertiges Stativ aus Aluminium

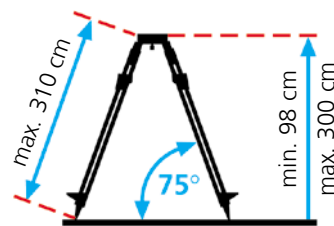
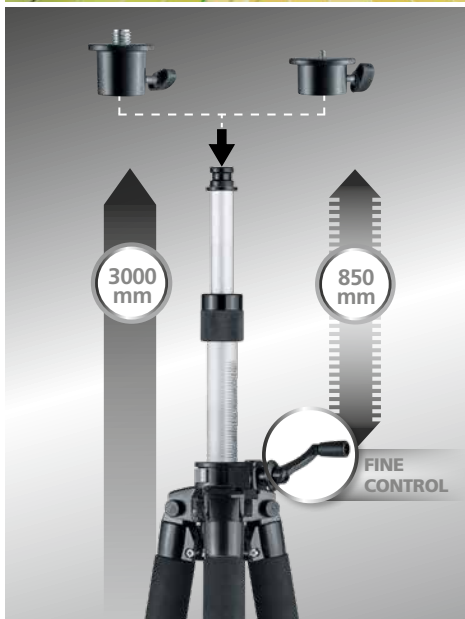
Rev19W05



- Mit Wechseladapter zur Fixierung von Geräten mit **1/4"- und 5/8"-Gewinde**
- Durch die **speziellen Kombinationsspitzen** (Gummi-Stahlschspitzen) kann das Stativ an verschiedene Untergründe angepasst werden.
- **Kurbellhub** und **ausziehbare Stativbeine**

TECHNISCHE DATEN

GEWINDE 1/4", 5/8"
STATIV-MITTELSÄULE 85 cm
MAX. HÖHE 300 cm
MIN. HÖHE 98 cm
MAX. NUTZLAST 6 kg
ARBEITSBEDINGUNGEN -20...60°C, Luftfeuchtigkeit max. 80% rH, nicht kondensierend
LAGERBEDINGUNGEN -20...70°C, Luftfeuchtigkeit max. 80% rH
ABMESSUNGEN (B x H x T) 140 x 1000 x 140 mm
GEWICHT (ohne Adapter) 4,3 kg



VarioStand L 300 cm

- + 1/4"-Gewindeadapter
- + 5/8"-Gewindeadapter
- + Transporttasche

Verpackungsgröße (B x H x T)
160 x 1070 x 160 mm

ARTIKEL	ARTIKEL-NR	EAN-CODE	VE
VarioStand L 300 cm	080.24A	4 021563 706518	1

